

RELE' ALLO STATO SOLIDO MONOFASE CON DISSIPATORE INTEGRATO SERIE SC1-22D
SC1-22D SERIES 1 PHASE SOLID STATE RELAY WITH HEAT SINK


- * Dimensioni compatte 22,5 mm
- * Compact size 22,5 mm
- * Uscita commutazione zero crossing o istantanea
- * Zero crossing or random - switching output
- * Corrente nominale 10A, 20, 25A
- * Rated operational current 10A, 20, 25A
- * Led tensione in ingresso
- * Led status indication
- * Grado di protezione IP20
- * IP 20 protection
- * Fissaggio per barra DIN o a pannello
- * DIN-Rail and back plate mountable
- * Isolamento ingresso uscita 4000V
- * 4000v input-output insulation
- * Provvisto di snubber all'interno
- * Built in snubber
- * Dimensioni : 22,5mm(base) - 100mm(profondità) - 110(altezza)
- * Dimensions : 22,5mm(base) - 100mm(depth) - 110mm(height)

TABELLA SELEZIONE - SELECTION TABLE

Tensione di linea Line voltage	Tensione ingresso Control voltage	10A	20A	25A
24-240 VAC	3-32VDC	SC1-22D10240A	SC1-22D20240A	SC1-22D25240A
24-240 VAC	90-280VAC	SC1-22D10240C	SC1-22D20240C	SC1-22D25240C
48-600 VAC	3-32VDC	SC1-22D10600A	SC1-22D20600A	SC1-22D25600A
48-600 VAC	90-280VAC	SC1-22D10600C	SC1-22D20600C	SC1-22D25600C

PS.: Aggiungere la lettera 'K' per commutazione istantanea / Add " K " for random turn-on Ex:SC1-22D20240AK

DATI TECNICI INGRESSO - INPUT TECHNICAL DATA
DATI TERMICI - THERMAL DATA

Tensione di ingresso Control pick-up voltage range	3-32 VDC	90-280 VAC	Temperatura di funzionamento Operating-temperature	-30 to + 80°
Tensione di innesco Control pick-up voltage	3 VDC	90 VAC		
Tensione di disinnesco Control drop-out voltage	1 VDC	10 VAC	Temperatura di stoccaggio Storage temperature	-30 to + 80°
Corrente di ingresso Control current range	8-32 mA	8-20 mA		

DATI TECNICI ENTRATA / USCITA - INPUT / OUTPUT TECHNICAL DATA

Tensione ingresso - Input voltage	3-32VDC	90-280 VAC
Massimo ritardo eccitazione - Turn-ON time	10ms	40ms
Massimo ritardo diseccitazione - Turn-OFF time	10ms	80ms

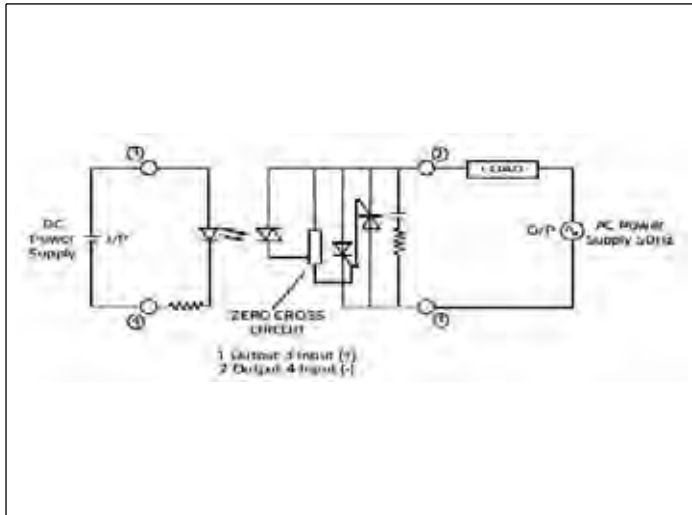
DATI TECNICI USCITA - OUTPUT TECHNICAL DATA

TENSIONE NOMINALE NOMINAL VOLTAGE	240VAC		
CORRENTE USCITA - OUTPUT CURRENT	10A	20A	25A
Tensione di linea Line Voltage	24-280 VAC	24-280 VAC	24-280 VAC
Caduta tensione in uscita On state output voltage drop rated voltage	1,6 VAC	1,6 VAC	1,6 VAC
Picco ripetivo allo stato di off Off state repetitive peak Vdrm	600V	600V	600V
Perdita di corrente allo stato di off Off-state leakage current rated voltage	10 mA	10 mA	10 mA
Corrente di spunto non ripetitiva t=10ms Non repetitive surge peak on state current t=10ms	300 A	400 A	800 A
Corrente di mantenimento Holding current	50 mA	60 mA	80 mA
Tempo critico salita della tensione allo stato di Off dv/dt Critical rate of rise of off state voltage dv/dt	300 V/ms	400 V/ms	500 V/ms
I ² t per la scelta del fusibile (8,3ms) I ² t rating (8,3ms)	450 A ² S	850 A ² S	3745 A ² S
Range frequenza di lavoro Frequency range	47-63 Hz	47-63 Hz	47-63 Hz

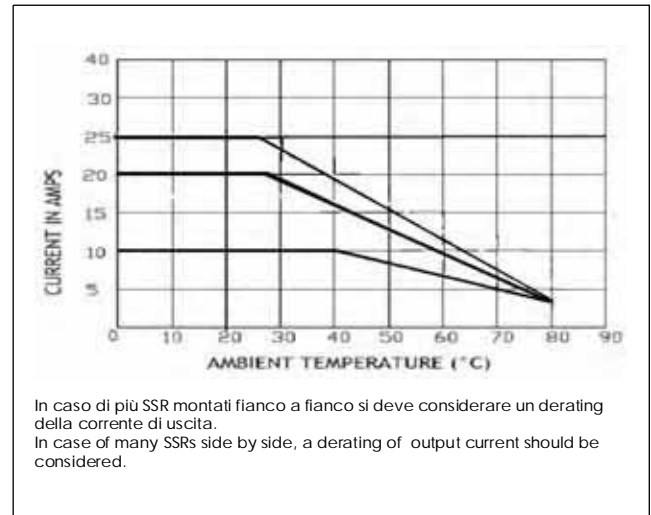
DATI TECNICI USCITA - OUTPUT TECHNICAL DATA

TENSIONE NOMINALE NOMINAL VOLTAGE	600VAC		
	10A	20A	25A
CORRENTE USCITA - OUTPUT CURRENT	10A	20A	25A
Tensione di linea Line Voltage	48-600 VAC	48-600 VAC	48-600 VAC
Caduta tensione in uscita On state output voltage drop rated voltage	1,6 VAC	1,6 VAC	1,6 VAC
Picco ripetivo allo stato di off Off state voltage repetitive peak Vdrm	1200 V	1200 V	1200 V
Perdita di corrente allo stato di off Off-state leakage current rated voltage	10 mA	10 mA	10 mA
Corrente di spunto non ripetitiva t=10ms Non repetitive surge peak on state current t=10ms	300 A	400 A	800 A
Corrente di mantenimento Holding current	100 mA	100 mA	150 mA
Tempo critico salita della tensione allo stato di Off dv/dt Critical rate of rise of off state voltage dv/dt	300 V/us	400 V/us	500 V/us
I ² t per la scelta del fusibile I ² t rating	450 A ² S	850 A ² S	3745 A ² S
Range frequenza di lavoro Frequency range	47-63 Hz	47-63 Hz	47-63 Hz

SCHEMA DI COLLEGAMENTO - WIRING DIAGRAM



CURVE DI DERATING - DERATING CURVE



DIMENSIONI (mm) - DIMENSIONS (mm)

